

DN10/15 - 50

SYGEF Standard Kulový kohout typ 232 Funkce DA (Dvojčinný) S ručním ovládáním S hrdly pro svařování natupo IR-Plus metric

Provedení:

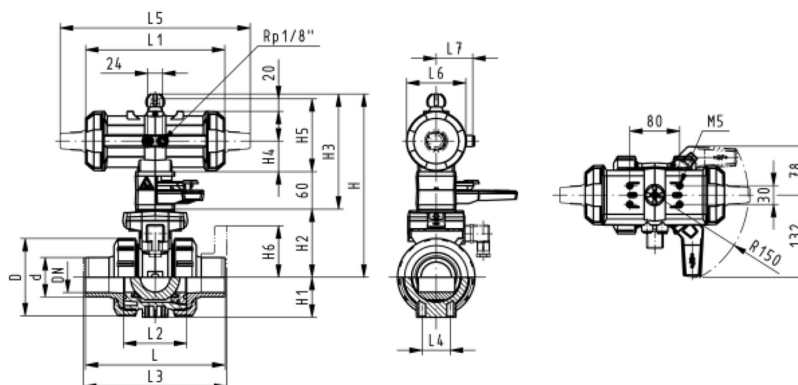
- Materiál: **PVDF**
- Vestavěný pneumatický pohon PA11 (DN10/15-25), PA21 (DN32-50)
- Řídicí čas 90°< 1-2 s
- Snadná montáž a demontáž
- Integrované nerezové montážní závity

Možnosti:

- Individuální konfigurace kulového kohoutu

d (mm)	DN (mm)	PN (bar)	kv-hodnota ($\Delta p=1$ bar) (L/min)	FKM kód	SP	Váha (kg)
20	15	10	185	199 232 793	1	1.200
25	20	10	350	199 232 794	1	1.300
32	25	10	700	199 232 795	1	1.400
40	32	10	1000	199 232 796	1	2.500
50	40	10	1600	199 232 797	1	2.800
63	50	10	3100	199 232 798	1	3.700

d (mm)	D (mm)	H (mm)	H1 (mm)	H2 (mm)	H3 (mm)	H4 (mm)	H5 (mm)	L (mm)	L1 (mm)	L2 (mm)	L4 (mm)	L5 (mm)	L6 (mm)	L7 (mm)	Nejbl. inch (inch)
20	50	230	27	62	168	40	77	130	194	56	25	261	76	48	½
25	58	239	30	71	168	40	77	130	194	65	25	261	76	48	¾
32	68	239	36	71	168	40	77	130	194	71	25	261	76	48	1
40	84	271	44	84	187	51	99	130	224	85	45	305	95	59	1 ¼
50	97	271	51	84	187	51	99	130	224	89	45	305	95	59	1 ½
63	124	293	64	106	187	51	99	130	224	101	45	305	95	59	2



Technické údaje o produktech nejsou závazné. Konstrukční a rozměrové změny vyhrazeny.

Přeloženo z originálu výrobce

PPS Engineering CZ s.r.o., zastoupení Georg Fischer Piping Systems

info@ppsengineering.cz

www.ppsengineering.cz

© PPS 10/2018